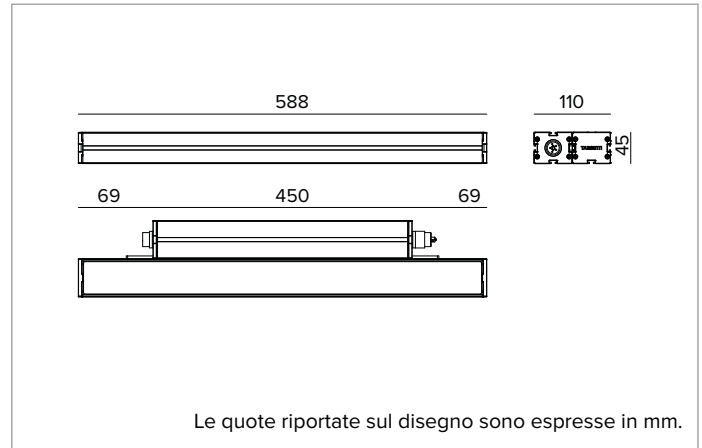


# E0542GFL830D2BA | JEDI NOVA 55 Proiettore Side Box

## Proiettore lineare orientabile a LED



	3000K	H(m)	D1(m)	D2(m)	Emax(lx)		
	Ra80	10°	38°				
	Fixture Power	35W	1	0.17	0.70	21448	
	Source Flux	4548lm	2	0.34	1.39	5362	
	Fixture Flux	3496lm	3	0.51	2.09	2383	
	Efficacy	100lm/W	4	0.69	2.79	1341	
TS2099	I <sub>max</sub> =4716cd/klm	I <sub>max</sub>	21448cd	5	0.86	3.48	858



### SORGENTE

Schede lineari LED High Power High Efficiency Ra80.

**Potenza nominale:** 31.5  
**Flusso nominale:** 4548lm  
**Indice resa cromatica:** 80  
**CCT nominale:** 3000K

### CARATTERISTICHE ILLUMINOTECNICHE

Ottica composta da lenti TIR in PMMA di grado ottico e filtro olografico.

**Ottica:**LENTE  
**Apertura di fascio:** GRZ 10°x40°  
**Rendimento ottico:** 77%  
**Flusso apparecchio:** 3496lm  
**Efficienza luminosa:** 100lm/W  
**Sicurezza fotobiologica:** Conforme al gruppo di rischio basso RG1

### CARATTERISTICHE MECCANICHE

Corpo in alluminio estruso anodizzato 15μ. Schermo piatto in vetro extrachiaro spessore 5mm. Corpo dell'apparecchio orientabile rispetto alla superficie di installazione attraverso delle staffe accessorie.

**Colore e finitura:** Nero anodizzato  
**Dimensioni:** L=588mm  
**Peso:** 3,2Kg  
**Versione:** STANDARD  
**Grado di protezione:** IP66,IP67,IP68,IP69  
**Resistenza meccanica:** IK07

### CARATTERISTICHE ELETTRICHE

Driver integrato nella versione DALI2 (posizionato lateralmente al corpo ottico). Fornito di cablaggio passante con connettori IN/OUT a pannello con sigillatura longitudinale (la sigillatura limita il rischio di risalita dell'umidità verso il driver/corpo ottico). Apparecchio conforme EN 60598-2-22 per alimentazione da un sistema di emergenza centralizzato CPSS (Central Power Supply System, comunemente chiamato soccorritore), non incorporato nell'apparecchio - escluso aree ad alto rischio. La potenza e il flusso di default sono pari al 100% in AC e al 100% in DC.

**Potenza apparecchio:** 35W  
**Alimentazione:** 220-240Vac 50/60Hz  
**Classe di isolamento:** CLASSE 1  
**Tipo driver / Controllo:** DALI2 - PUSH  
**Driver incluso:** SI  
**Classe F:** SI  
**Temperatura ambiente:** 0°C / +35°C

### INSTALLAZIONE

Da completare con staffe di fissaggio fisse o orientabili (disponibili in diverse lunghezze) in acciaio inossidabile verniciato a polvere.

### NOTE

Sistema di controllo Casambi disponibile tramite accessorio. Disponibile su richiesta in versione 110-277Vac. Commissioning del sistema di regolazione tramite APP gratuita; l'intervento di un tecnico specializzato può essere quotato su richiesta.

### GARANZIA

5 anni.

### AVVERTENZE

Apparecchio progettato per essere smaltito/riciclato a fine vita. Sorgente luminosa (solo LED) sostituibile da un professionista. Alimentatore sostituibile da un professionista.

A motivo dell'evoluzione tecnologica dei componenti elettronici i dati indicati sono soggetti ad aggiornamento e quindi deve essere richiesta conferma in fase d'ordine. Flusso luminoso e potenza elettrica presentano tolleranze di +/-10% rispetto al valore indicato. tq +25°C (CIE 121).

Si riserva la facoltà di apportare modifiche tecniche.

Targetti Sankey S.r.l.  
 Via Pratese, 164  
 50145 Firenze - Italy  
 Tel: +39 055 37911  
 targetti.com  
 targetti@targetti.com

CCIAA Firenze  
 Share Capital:  
 € 500.000,00  
 VAT N. (IT):  
 01537660480  
 R.E.A.: FI-275656

**TARGETTI**

# E0542GFL830D2BA | JEDI NOVA 55 Proiettore Side Box

## Proiettore lineare orientabile a LED

### Codici a completamento

#### Staffa



Colore	Codice
●	<b>A108BT</b>

Kit staffe fisse in acciaio inox verniciato a polvere per installazione su superficie (2 pezzi).



L mm	Versione	Colore	Codice
57	Corta	●	<b>A109BT</b>

Kit staffe orientabili in acciaio inox verniciato a polvere per installazione su superficie (2 pezzi).  
Rotazione +/-90°.



L mm	Versione	Colore	Codice
157	Media	●	<b>A110BT</b>

Kit staffe orientabili in acciaio inox verniciato a polvere per installazione su superficie (2 pezzi).  
Rotazione +/-90°.



L mm	Versione	Colore	Codice
303	Lunga	●	<b>A112ZBT</b>
453	Lunga	●	<b>A111YBT</b>
603	Lunga	●	<b>A111XBT</b>

Kit staffe orientabili in acciaio inox verniciato a polvere per installazione su superficie (2 pezzi).  
Rotazione +/-90°.

#### Sistema di fissaggio



H mm	Colore	Codice
181	●	<b>A112</b>

Picchetto per terreno.  
Acciaio inossidabile verniciato a polvere.  
Da usare con A108, A109, A110.

### Accessori

#### Connettore



Codice
<b>A117</b>

Connettore femmina IP66/IP68.  
5 poli (STANDARD 3G2,5mm<sup>2</sup> MAX, DALI 5G1,5mm<sup>2</sup> MAX).  
Diametro del cavo da 7 a 12mm.



Codice
<b>A118</b>

Kit di connettori maschio/femmina IP66/IP68.  
5 poli (STANDARD 3G2,5mm<sup>2</sup> MAX, DALI 5G1,5mm<sup>2</sup> MAX).  
Diametro del cavo da 7 a 12mm.

A motivo dell'evoluzione tecnologica dei componenti elettronici i dati indicati sono soggetti ad aggiornamento e quindi deve essere richiesta conferma in fase d'ordine. Flusso luminoso e potenza elettrica presentano tolleranze di +/-10% rispetto al valore indicato. tq +25°C (CIE 121).

Si riserva la facoltà di apportare modifiche tecniche.

Targetti Sankey S.r.l.  
Via Pratese, 164  
50145 Firenze - Italy  
Tel: +39 055 37911  
targetti.com  
targetti@targetti.com

CCIAA Firenze  
Share Capital:  
€ 500.000,00  
VAT N. (IT):  
01537660480  
R.E.A.: FI-275656

**TARGETTI**

## E0542GFL830D2BA | JEDI NOVA 55 Proiettore Side Box

### Proiettore lineare orientabile a LED

#### Cavo



	L mm	Codice
	1000	<b>A120Z</b>
	2000	<b>A120Y</b>
	3000	<b>A120X</b>

Cavo di collegamento.  
Completo di connettori 5 poli.  
Per versione ON-OFF e DALI.

A motivo dell'evoluzione tecnologica dei componenti elettronici i dati indicati sono soggetti ad aggiornamento e quindi deve essere richiesta conferma in fase d'ordine. Flusso luminoso e potenza elettrica presentano tolleranze di +/-10% rispetto al valore indicato. tq +25°C (CIE 121).

Si riserva la facoltà di apportare modifiche tecniche.

Targetti Sankey S.r.l.  
Via Pratese, 164  
50145 Firenze - Italy  
Tel: +39 055 37911  
targetti.com  
targetti@targetti.com

CCIAA Firenze  
Share Capital:  
€ 500.000,00  
VAT N. (IT):  
01537660480  
R.E.A: FI-275656

**TARGETTI**